



**Electrolux**  
PROFESSIONAL

## Modular Cooking Range Line Fritös. Gas. Golvmodell

Produkt # \_\_\_\_\_

Modell # \_\_\_\_\_

Namn # \_\_\_\_\_

SIS # \_\_\_\_\_

AIA # \_\_\_\_\_



371071 (E7FRGH2GF0)

Fritös. Gas. Golvmodell.  
800mm. 15L. V-formad  
bassäng. Dolda  
värmeelement. Underskåp.  
Lev. med 2 fritöskorgar

### Kort specifikation

#### Pos.

Fritös (800mm) i golvmodell med underskåp och v-formad bassänger (2x15 liter), för användning med naturgas eller gasol. Anpassad för anslutning underifrån eller bakifrån, och för montering mot enheter i Electrolux 700-serie.

Robust konstruktion i rostfritt stål

Toppskiva (1,5mm tjock), frontpanel och lock i rostfritt stål (AISI 304)

Rostfri gasbrännare (28kW) med optimal förbränning, tändsäkring och skyddad pilotlåga

Säkerhetstermostat för skydd mot överhettning

Piezotändning

Arbetstemperatur från 105°C till 185°C

Värmeelement placerade på utsidan av v-formad bassäng, för att oljan ska räcka längre, produktiviteten öka och rengöringen bli enklare

Tömning av olja sker via en kran till en inbyggd behållare placerad under bassängen

I höjddel justerbara fötter upp till 50mm, i rostfritt stål (AISI 304)

Kapslingsklass: IPX4

Levereras med 2 fritöskorgar (15L)



Experience the Excellence  
[www.electroluxprofessional.com](http://www.electroluxprofessional.com)  
[els.info.se@electroluxprofessional.com](mailto:els.info.se@electroluxprofessional.com)

### Huvudfunktioner

- Enheten ska monteras på 50 mm höjdbarbara fötter i rostfritt stål.
- V-formade baljor (deep drawn).
- Fyra högeffektiva brännare (7 kW) i rostfritt stål med släckskyddsmekanism på baljans utsida.
- Termostatreglering av oljetemperaturen på upp till max 185 °C.
- Släckskyddsmekanism på varje brännare.
- Termostat för överhettningsskydd som standard på alla enheter.
- Olja töms ut genom en kran till en behållare undertill på baljan.
- Alla viktiga komponenter sitter fram till för enkelt underhåll.
- Piezo-tändning för extra säkerhet.
- Gasprodukt som levereras för användning med naturgas eller gasol, omvandlingsmunstycket levereras som standard.
- Kapslingsklass IPX 4.
- Oljekvalitetsverktyg (kod 9B8081) för effektiv oljehantering finns som tillval.

### Konstruktion

- Baljans insida har rundade hörn för enkel rengöring.
- Utvändiga paneler i rostfritt stål med Scotch Brite-behandling.
- 1,5 mm tjockt pressat rostfritt stål
- Rät vinkel mellan enheterna för att undvika utrymmen där smuts kan tränga in.

### Hållbarhet

- [NOT TRANSLATED]



### Medföljande tillbehör

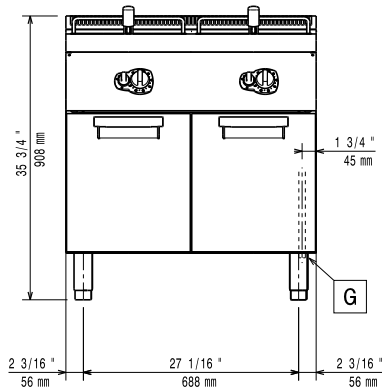
- 2 av Dörr till underskåp PNC 206350
- 2 av Korg till 15 l fritöser PNC 921691

### Övriga Tillbehör

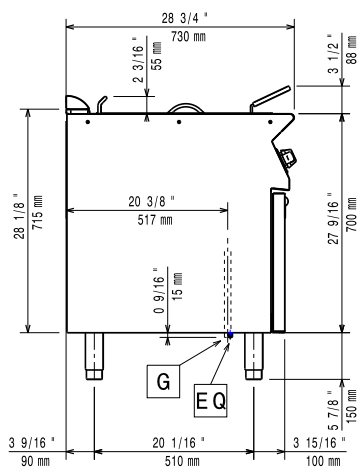
- Tätningsatts PNC 206086
- Avloppsavskiljare, 150 mm PNC 206132
- Tätningsring till avgasrenare diameter 150 PNC 206133
- Kit m 4 hjul varav 2 svängbara med broms PNC 206135
- Fotsats PNC 206136
- Frontsockelplåt för installation på betongsockel, 800 mm PNC 206148
- Frontsockelplåt för installation på betongsockel, 1000 mm PNC 206150
- Frontsockelplåt för installation på betongsockel, 1200 mm PNC 206151
- Frontsockelplåt för installation på betongsockel, 1600 mm PNC 206152
- Frontsockelplåt, rostfri, 800 mm PNC 206176
- Frontsockelplåt, rostfri, 1000 mm PNC 206177
- Frontsockelplåt, rostfri, 1200 mm PNC 206178
- Frontsockelplåt, rostfri, 1600 mm PNC 206179
- 4 fötter för installation på cementsockel PNC 206210
- Uppsamlingskorg för 15 l fritös. Placeras i i botten för att samla upp rester. PNC 206235
- Avgasrenare PNC 206246

- Ett par sidosocklar (för installation rygg mot rygg) PNC 206249
- 2 st sidosockelplåtar för betonginstallation PNC 206265
- Rör för tömning av olja PNC 206301
- Skorsten 800 mm till XP700 & 900 PNC 206304
- Höger och vänster sidoräcke. PNC 206307
- Bakre ledstång, 800 mm, Marin PNC 206308
- Dörr till underskåp PNC 206350
- Stödskena till underskåp för minskat antal ben/hjul, 800mm PNC 206367
- Stödskena till underskåp för minskat antal ben/hjul, 1200mm PNC 206368
- Stödskena till underskåp för minskat antal ben/hjul, 1600mm PNC 206369
- Stödskena till underskåp för minskat antal ben/hjul, 2000mm PNC 206370
- Ryggplåtar, 800mm PNC 206374
- Ryggplåtar, 1000mm PNC 206375
- Ryggplåtar, 1200mm PNC 206376
- Skorstensnät 400mm (XP700 & XP900) PNC 206400
- - NOT TRANSLATED - PNC 206467
- 2 st sidopaneler höjd 700 djup 700mm PNC 216000
- Korg till 15 l fritöser PNC 921691
- Korgar, 2 st GN 1/2 till 14, 15 l fritös PNC 921692
- Filter för fritösolja-behållare PNC 921693
- Blad med runda sidor till skrapa PNC 921694
- Rensverktyg för avloppsrör till 15 liters fritös PNC 921695
- Uppsamlare(2+2 vingar) 15 liters fritös "V" PNC 921696
- Gasregulator PNC 927225

Front

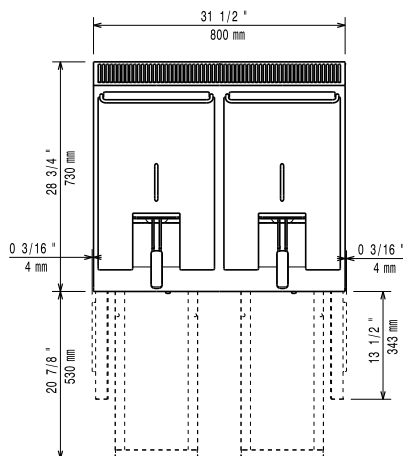


Sida



EQ = Ekvipotential skruv  
G = Gasanslutning

Topp



### Gas

|                             |                     |               |
|-----------------------------|---------------------|---------------|
| Gas, effekt:                | 371071 (E7FRGH2GF0) | 28 kW         |
| Gastyp alternativ:          |                     | LPG; Naturgas |
| Arbetsstryck mBar (min/max) |                     | 0 / 0         |
| Gasintag:                   |                     | 1/2"          |

### Viktig information

Används ej som installationshandling. Begär separat installationsanvisning.

|   |                        |
|---|------------------------|
| Brunnens invändiga dimensioner (bredd): | 240 mm                 |
| Brunnens invändiga dimensioner (höjd):  | 505 mm                 |
| Brunnens invändiga dimensioner (djup):  | 380 mm                 |
| Brunkapacitet:                          | 13 lt MIN; 15 lt MAX   |
| Termostat intervall:                    | 105 °C MIN; 185 °C MAX |
| Nettovikt:                              | 85 kg                  |
| Fraktvikt:                              | 98 kg                  |
| Frakthöjd:                              | 1130 mm                |
| Fraktbredd:                             | 820 mm                 |
| Fraktdjup:                              | 860 mm                 |
| Fraktvolym:                             | 0.8 m <sup>3</sup>     |

Om produkten är ställd bredvid eller mot temperaturkänsliga material, bör ett säkerhetsmellanrum på ca 150 mm bibehållas eller så bör någon form av värmeisolering monteras.

[NOT TRANSLATED] N7FG